

SPD-780 水浸适配器 使用说明书

特点:

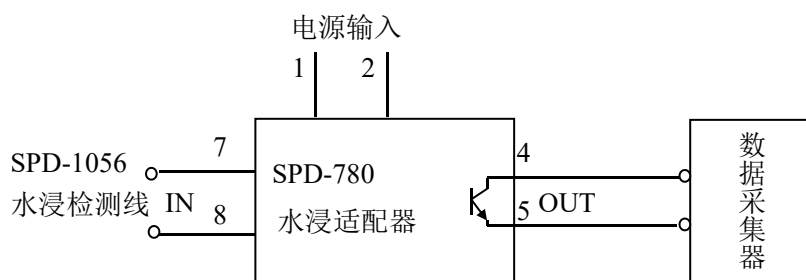
- 适用检测机房基站、仓库等重要场所水浸;
- 全新专利设计, 配合 SPD-1056 水浸检测线使用;
- 隔离性好: 输入、输出及电源完全隔离, 安全可靠;
- 量程可选: 检出的范围可分为四个量程, 通过旋钮开关选择;
- 技术先进: 采用多功能检出方式, 探针无电蚀现象, 全线程检测;
- 安全可靠: 自动检测线路通断故障;

SP-780 技术参数、接口形式:

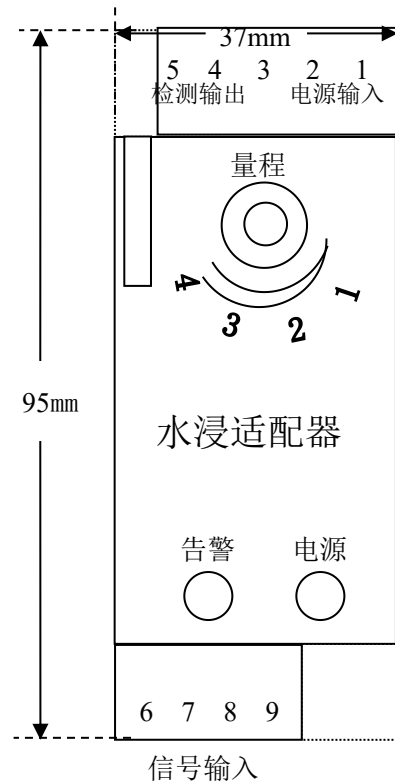
- 供电电源: 12-60VDC; (无极性)
- 灵敏度范围
 - 档位 1: 0 - 250KΩ;
 - 档位 2: 0 - 600KΩ;
 - 档位 3: 0 - 5MΩ;
 - 档位 4: 0 - 50MΩ; (高灵敏档, 遇到极少水即可告警)
- 输出形式: 干接点; 水浸检出时输出短路, 如需要水浸检出时输出开路功能, 请与厂家联系;
- 告警时输出阻抗 < 50Ω, 负载电压 < 60V, 负载电流 < 30mA;
- 静态电流: < 50mA;
- 告警电流: < 70mA;
- 工作环境: -10 ~ 55°C, 10~98%RH;
- 尺寸: 95x 37x 52 mm;
- 重量: 85g;



典型应用:



外观图:



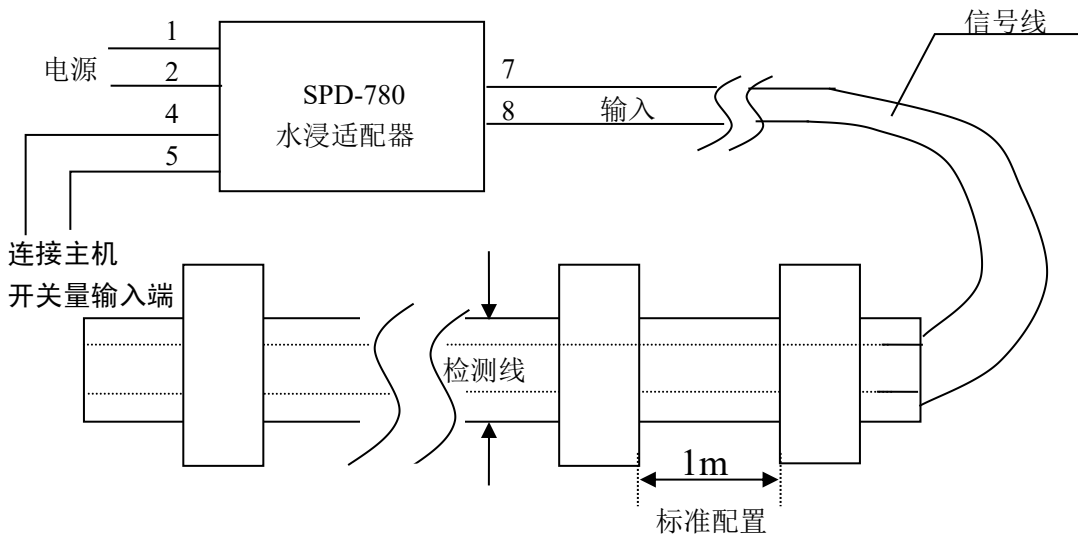
SPD-1056 水浸检测线技术参数:

- 长度: 2m 、10m 、20m 、50m 、__ ;
- 重量: 100g/1m;
- 探测密度: 全线程;
- 宽度: 12mm;
- 厚度: 5.5mm。



安装、检测方法:

- 将水浸检测线用配用的安装配件固定在探测区域;
- 按下图接线, 加电后, 绿色指示灯亮, 表示供电正常;
- 发生水浸时, 电导率高于告警门限时红色的告警指示灯亮, 并向水浸解除, 红灯灭, SPD-780 又处于警戒状态; 如需要水浸检出时向采集器输出开路功能请与厂家联系;
- 根据现场地面潮湿水浸情况旋转旋钮开关调节适配器的灵敏度 (见灵敏度范围) 亦可用于地面过于潮湿告警检测;

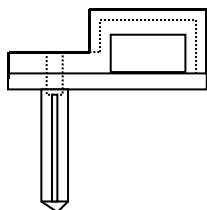


适配器安装示意图

安装:

- 适配器固定在标准 35mm 型 DIN 导轨槽。
- 检测线安装方式: a、安装夹; b、双面胶夹

安装夹示意图



双面胶夹示意图

